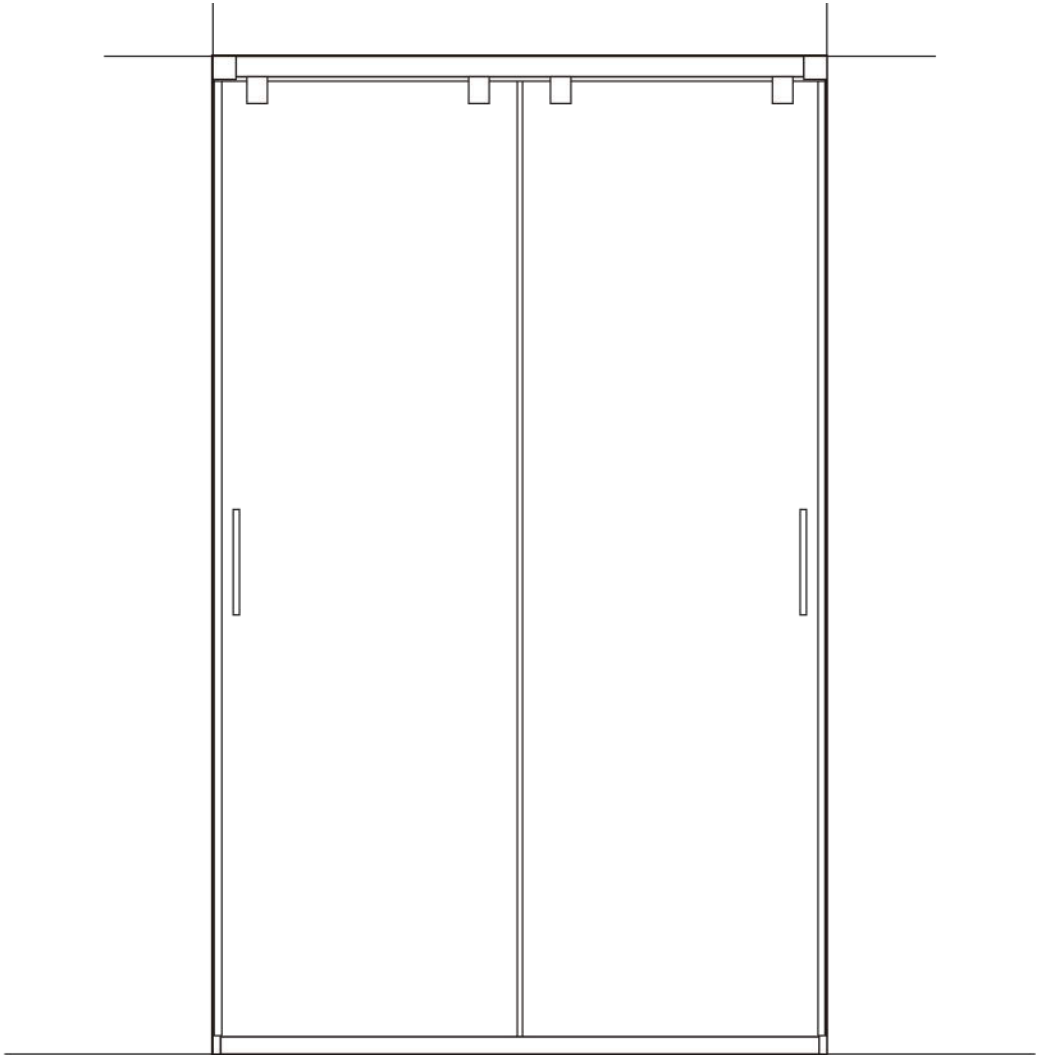
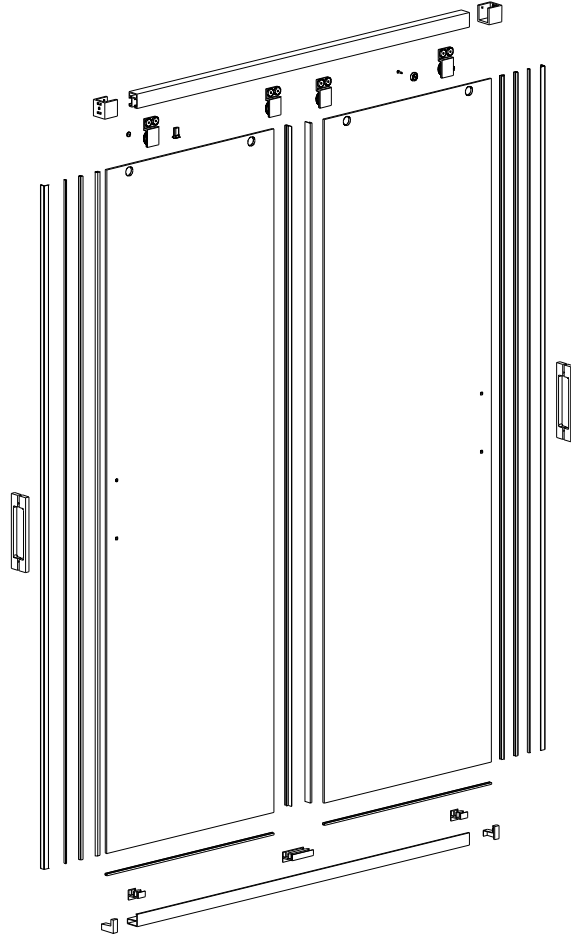


// MAMPARA DE BAÑO // PAROIS DE DOUCHE // SHOWER ENCLOSURE //
// CABINA DOCCIA // DUSCHABTRENNUNG // RESGUARDO DE DUCHE //

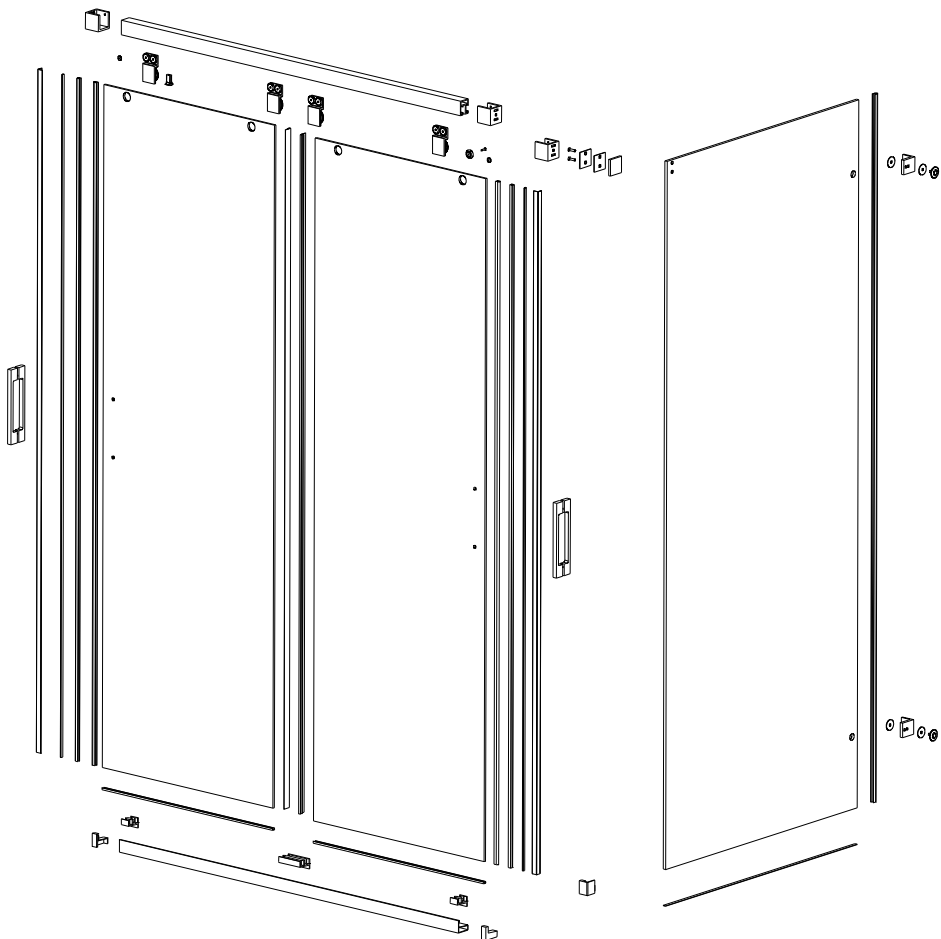
SHAWA B12 - Option A SHAWA B26 - Option B



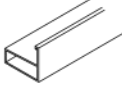

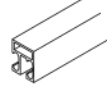
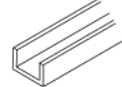
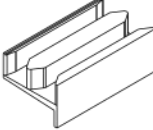

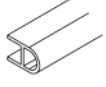
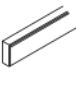
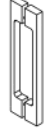


A


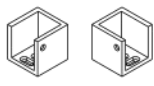
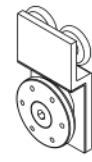
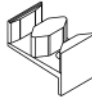
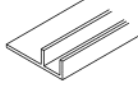

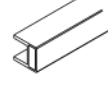
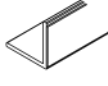





B

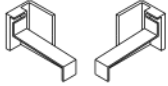

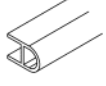





A

M-01		1
M-03		2
M-05		1
M-07		2
M-09		1
M-11		1
M-13		2
M-15		2
M-17		2
M-19	 $\varnothing 6$	4
M-21	 DIN 7982 4,2x16	2

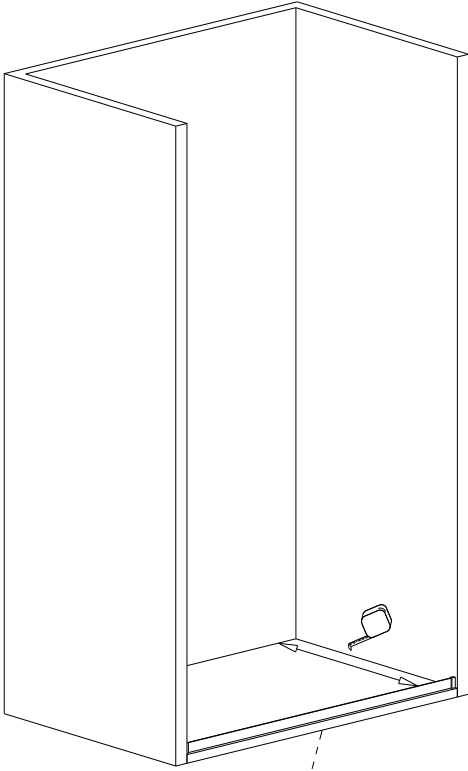
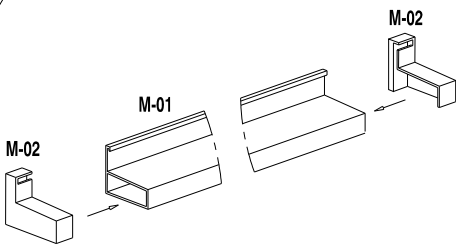
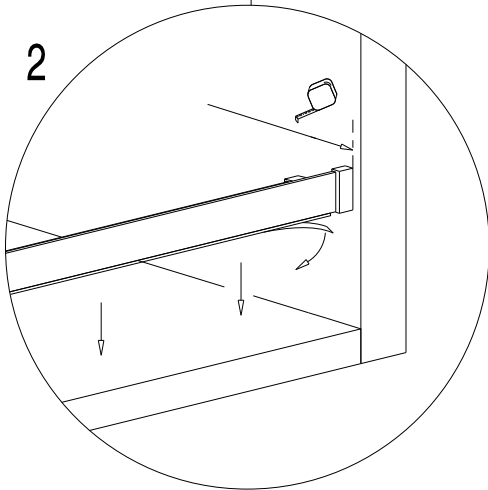
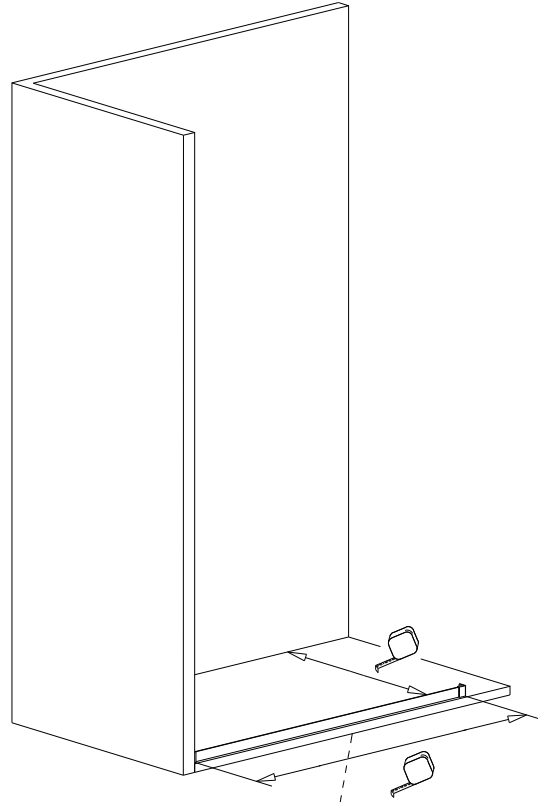
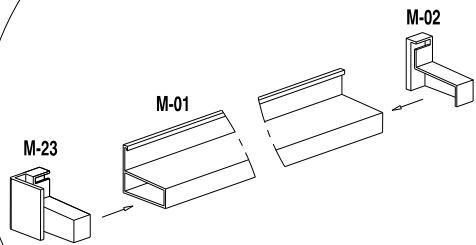
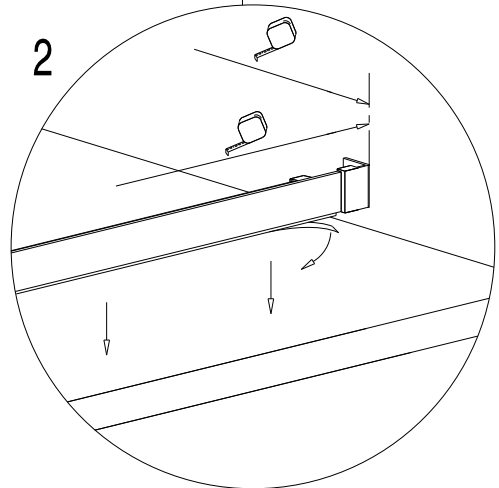
M-02		1
M-04		1
M-06		4
M-08		2
M-10		2
M-12		1
M-14		2
M-16		2
M-18	 DIN 7982 4,2x13	3
M-20	 DIN 7982 4,2x32	5
M-22	 3,5x16	1

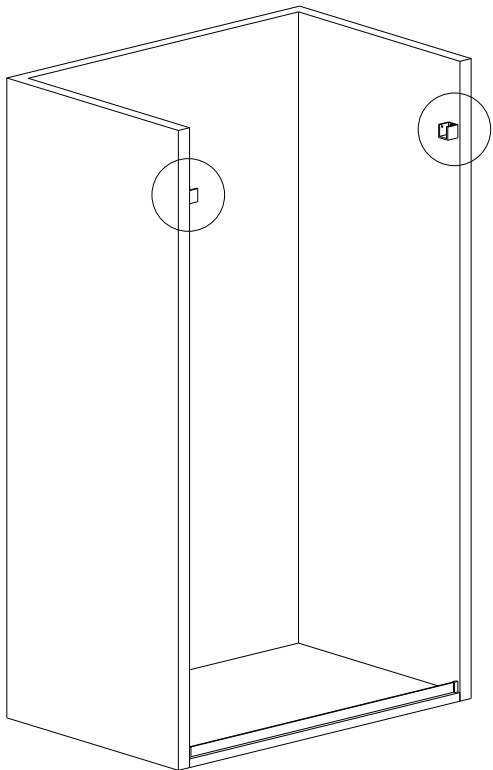
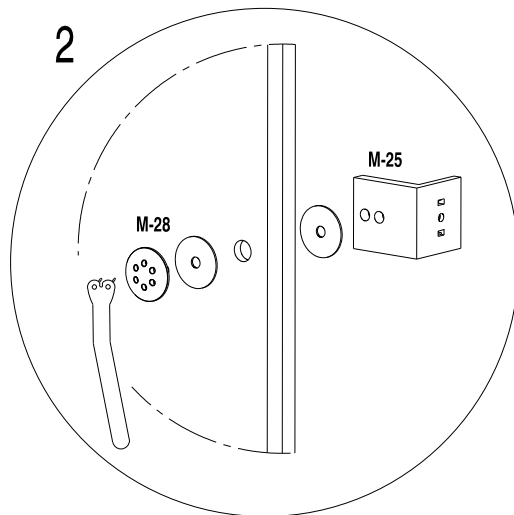
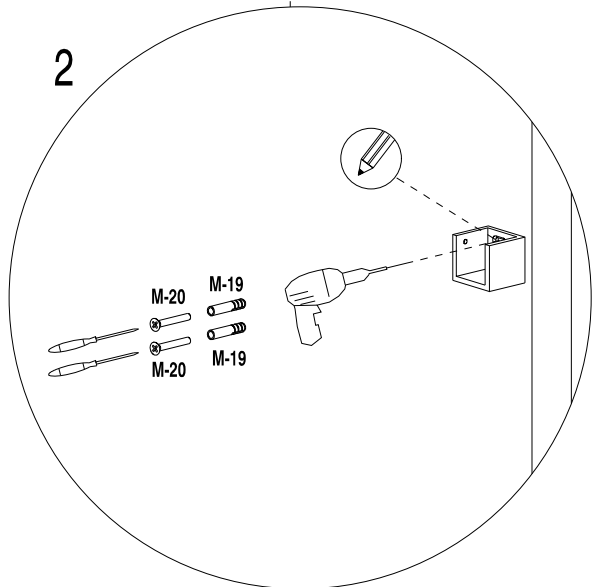
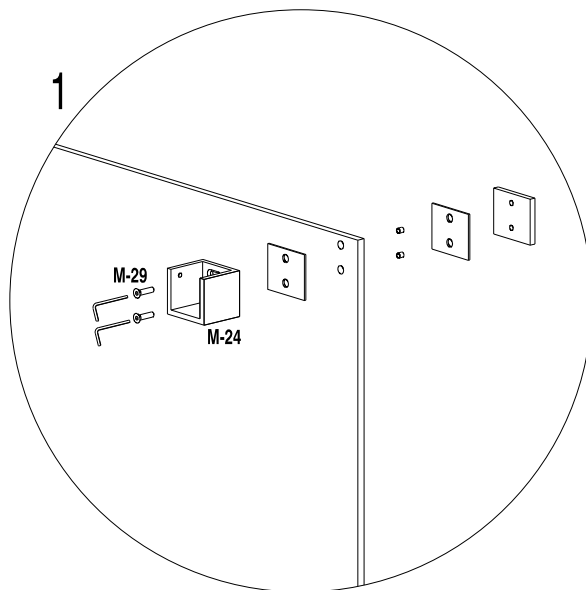
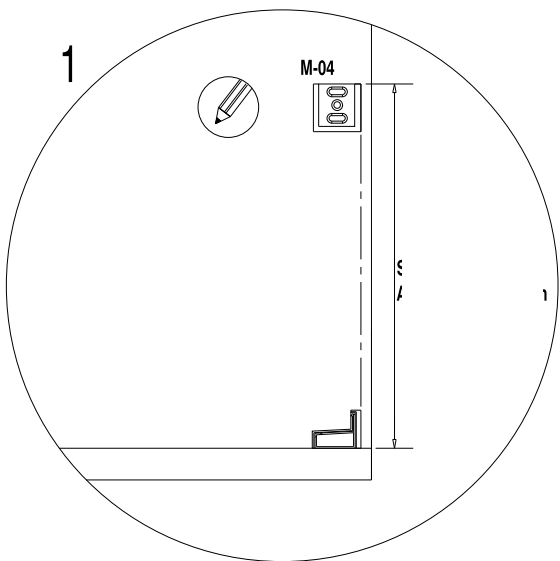
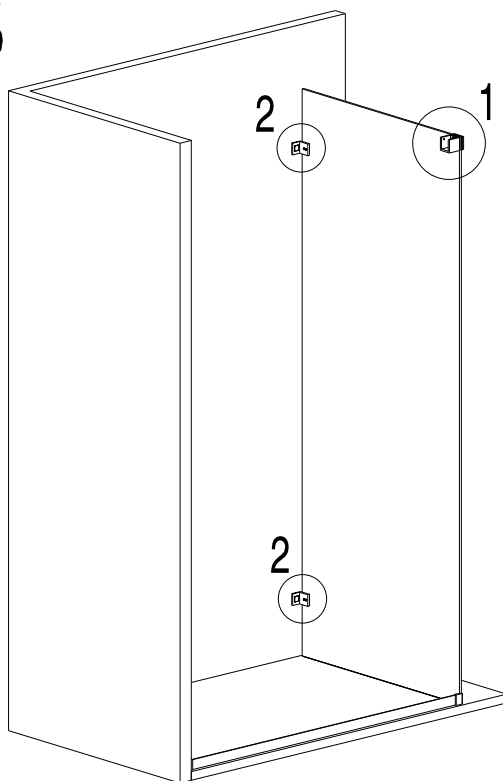
B

M-23		1
M-25		2
M-27		1
M-29	 DIN 7991 5x20	2

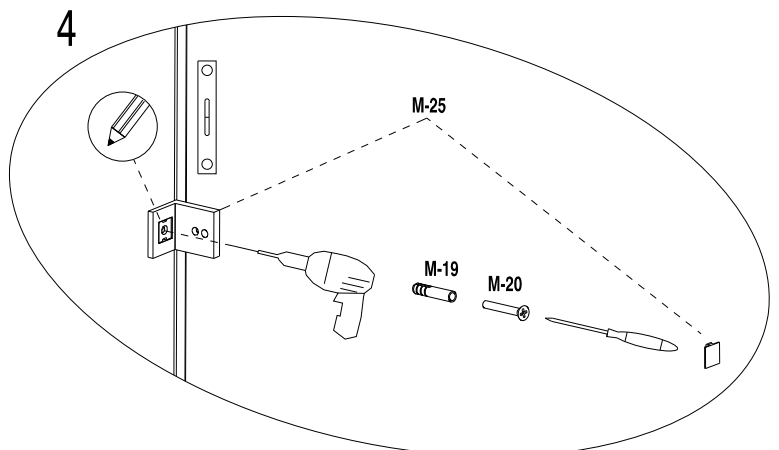
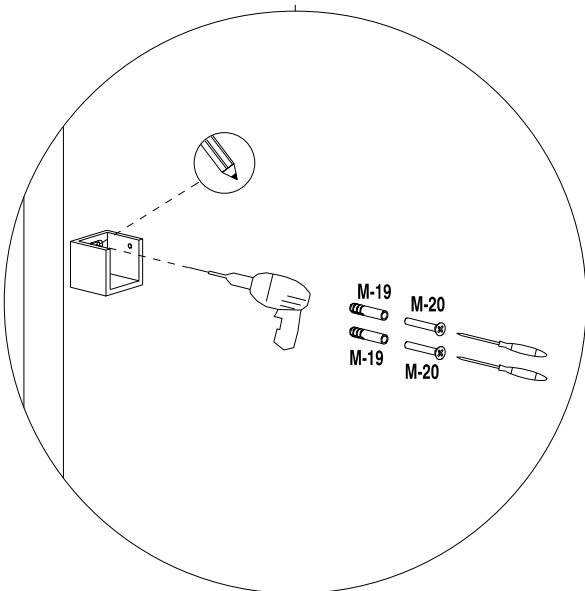
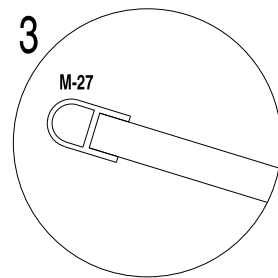
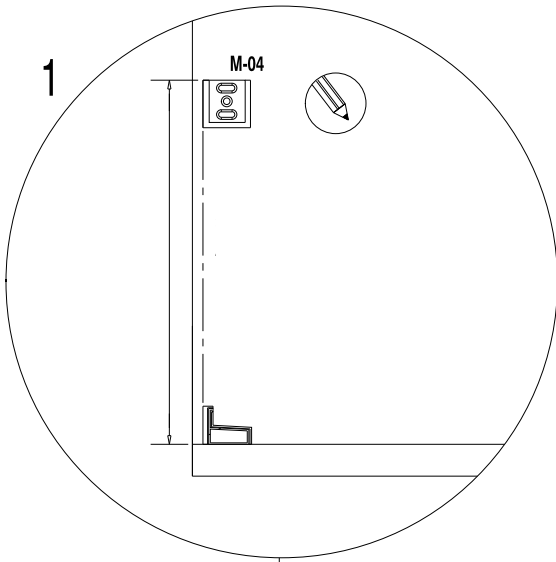
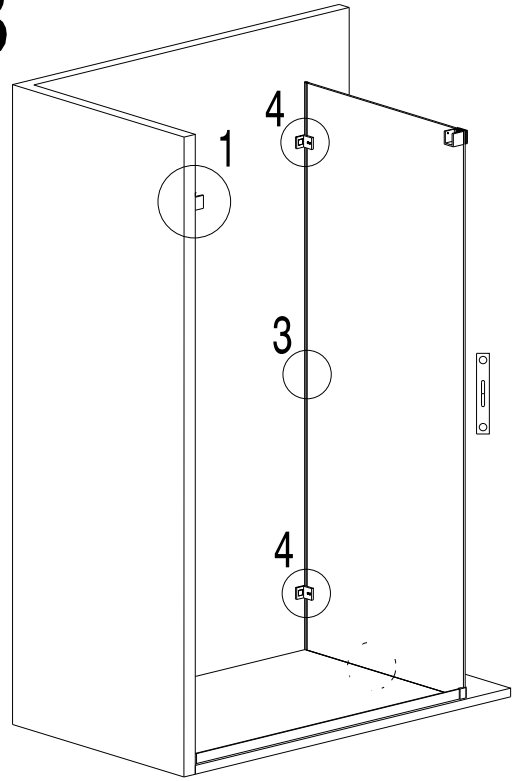
M-24		1
M-28		2

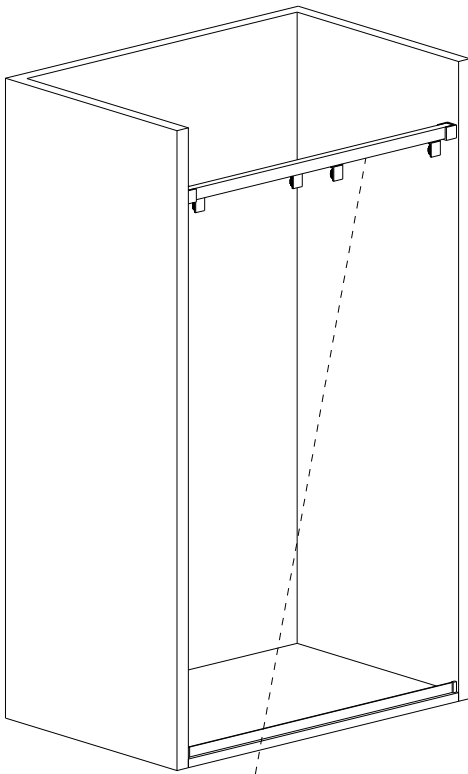
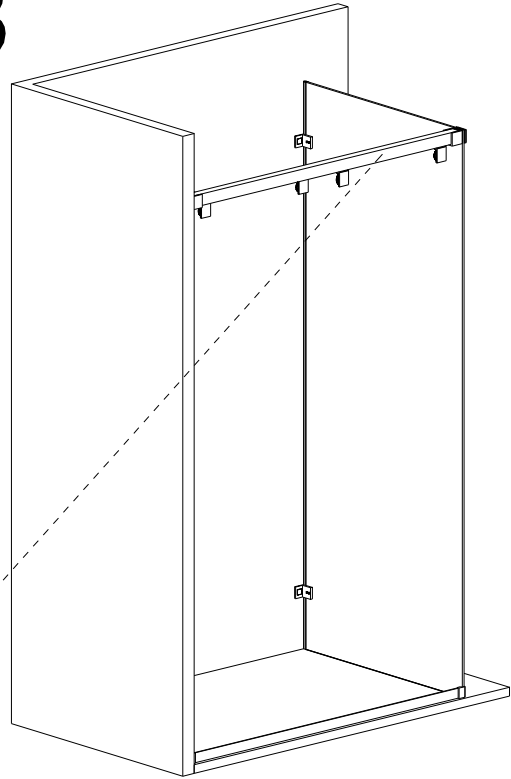


A**1****2****B****1****2**

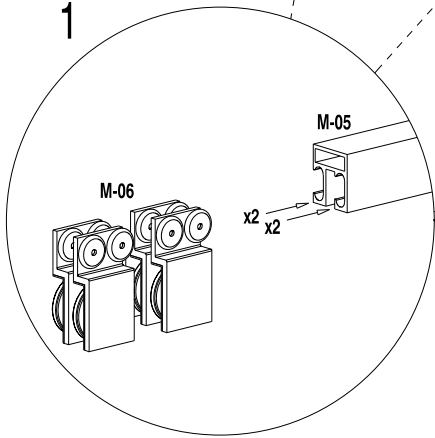
A**B**

B

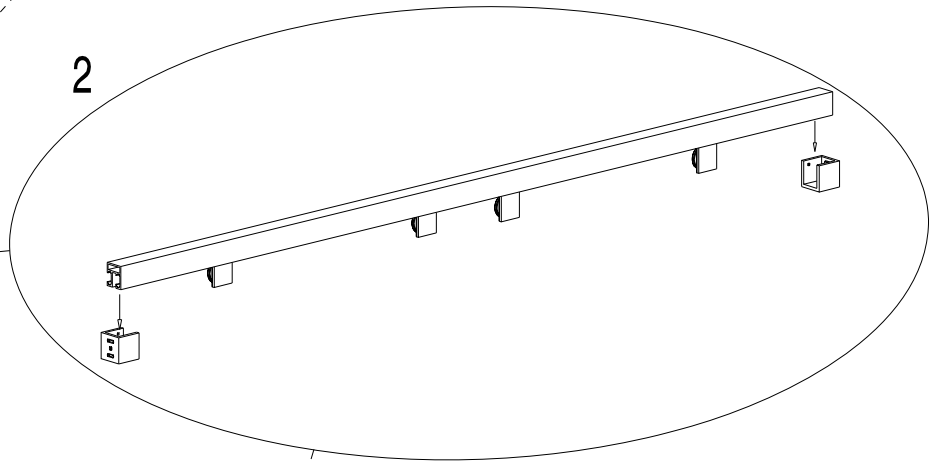


A**B**

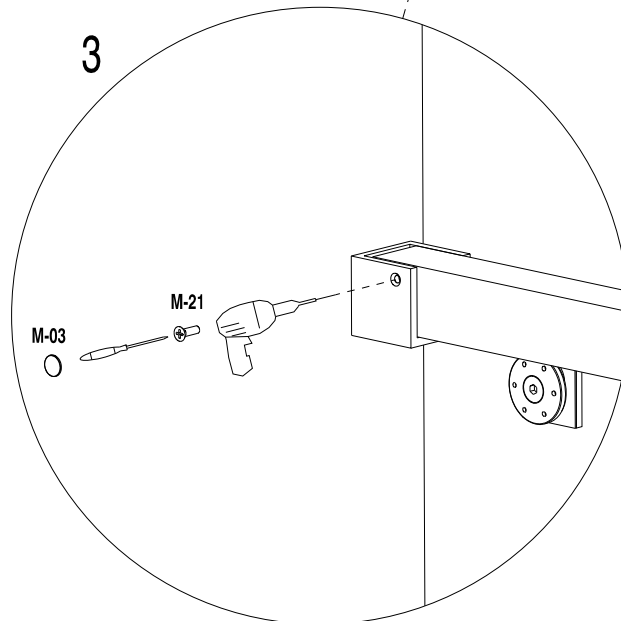
1

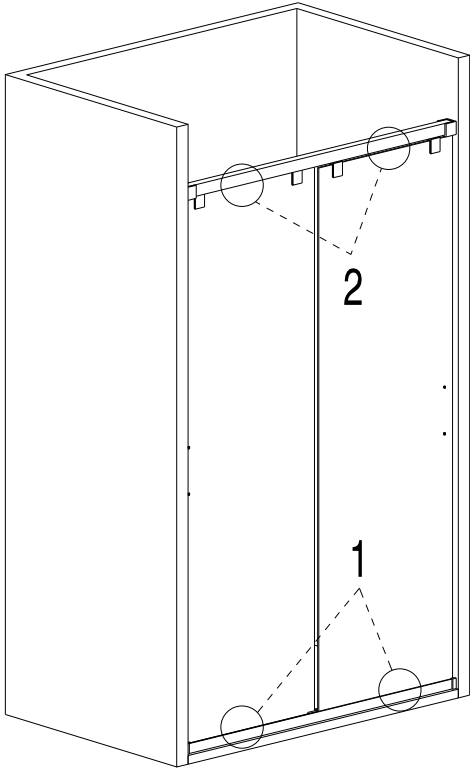
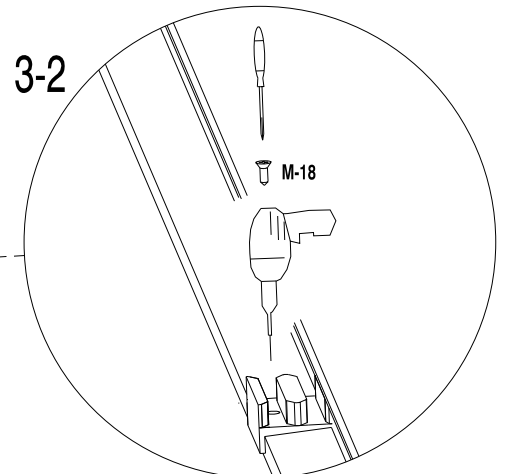
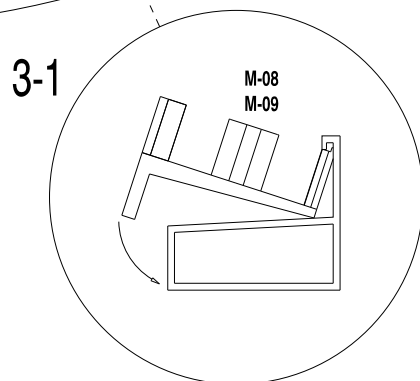
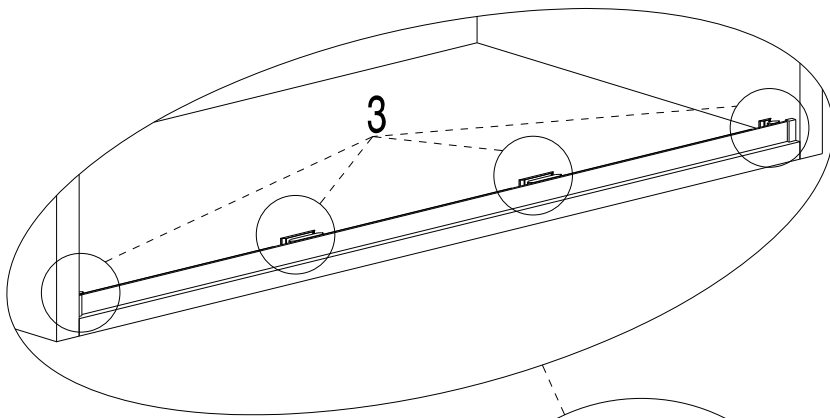
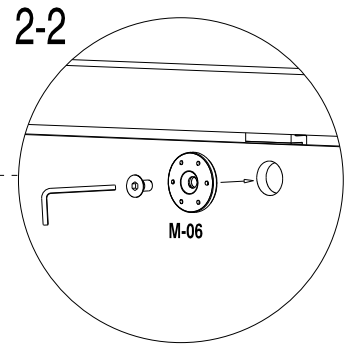
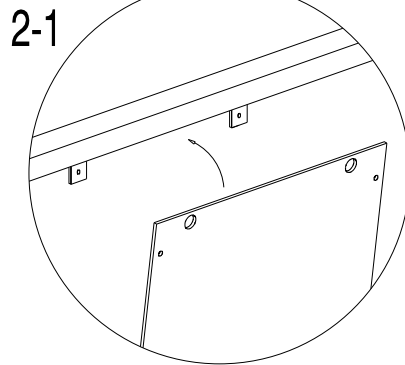
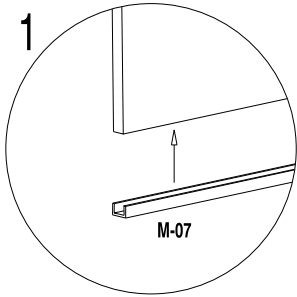
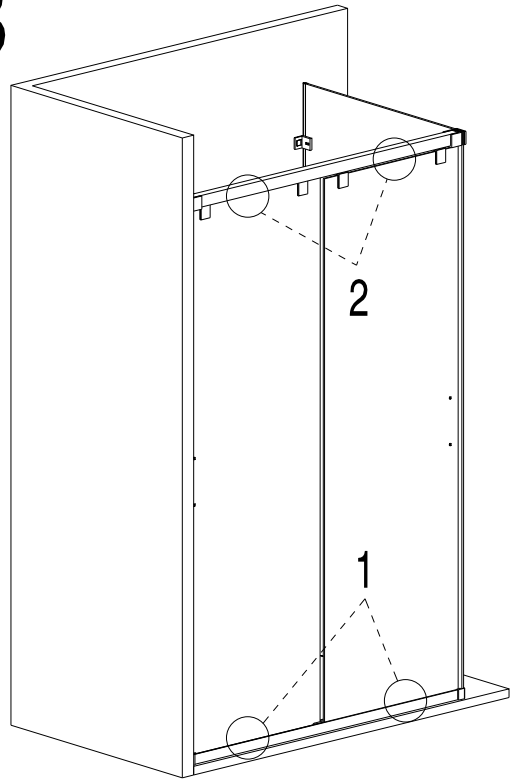


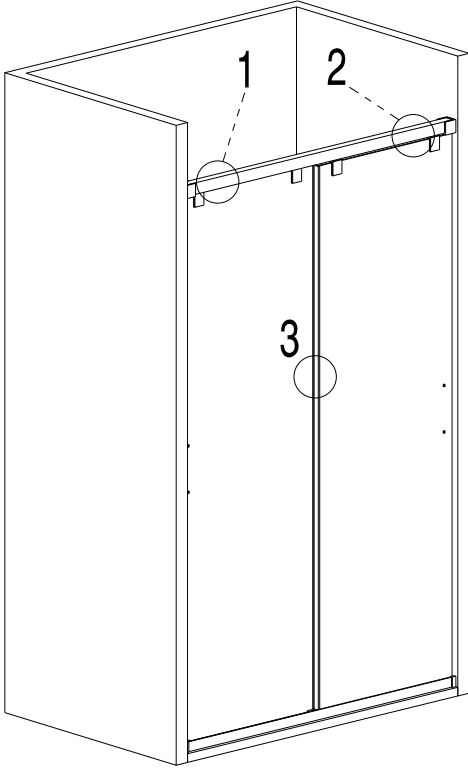
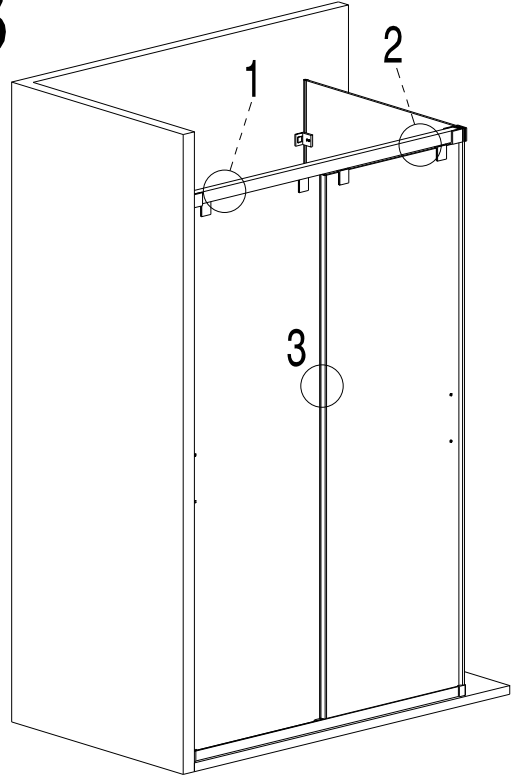
2



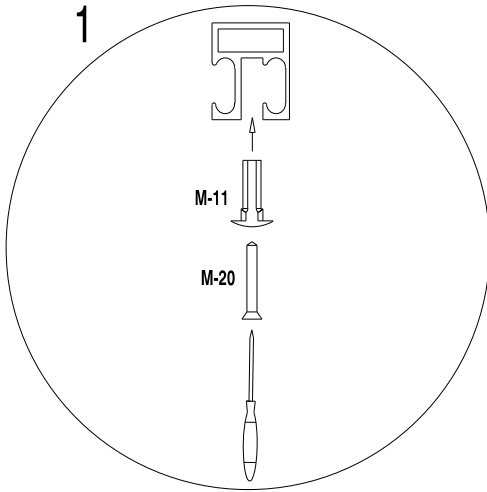
3



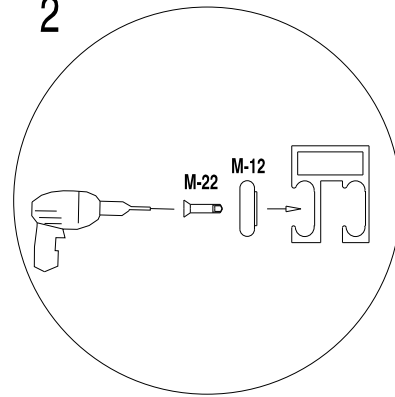
A**B**

A**B**

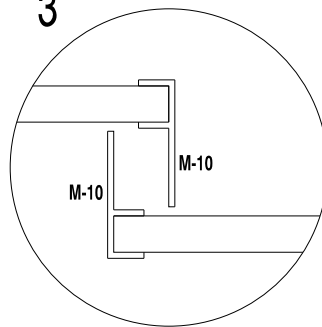
1

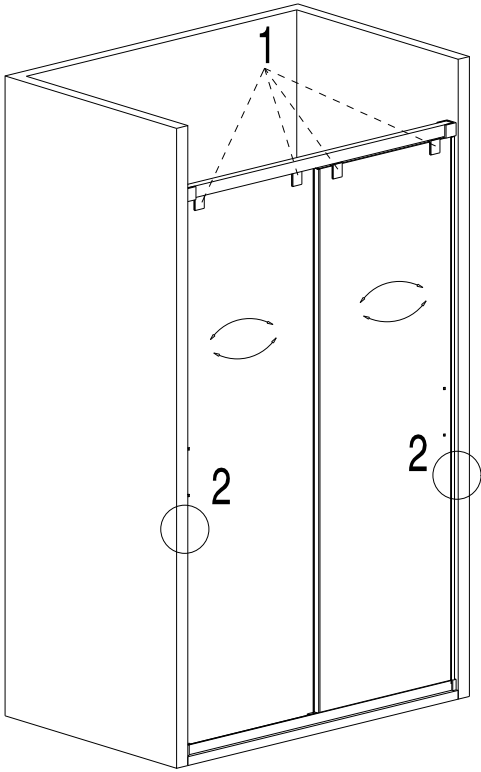
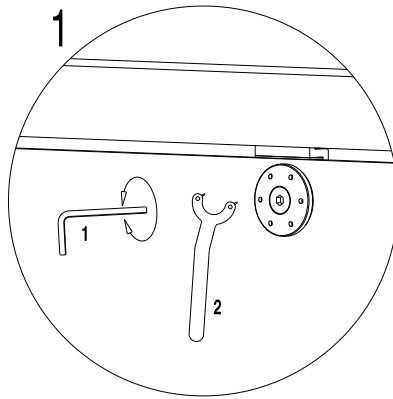
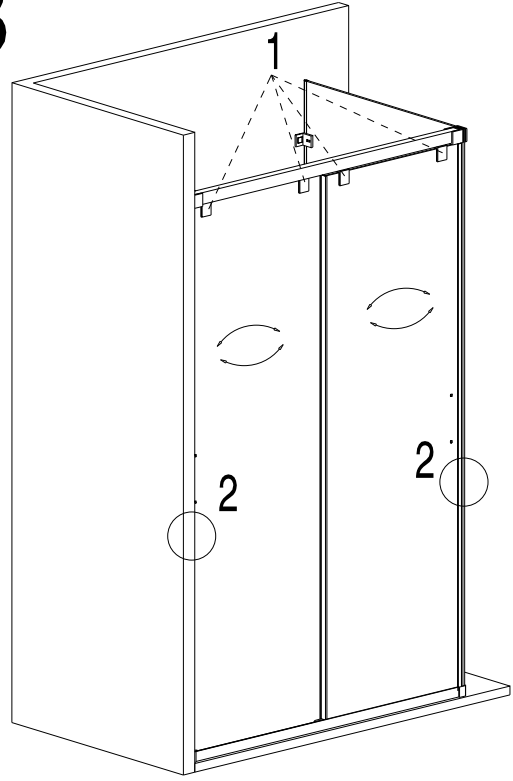


2

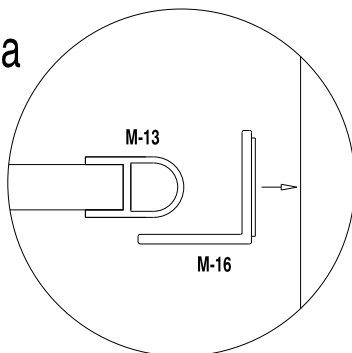


3

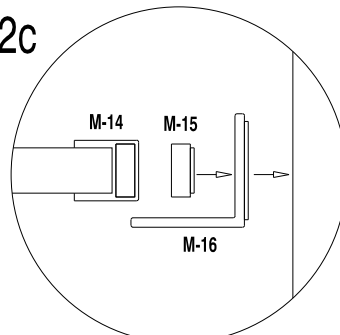


A**B**

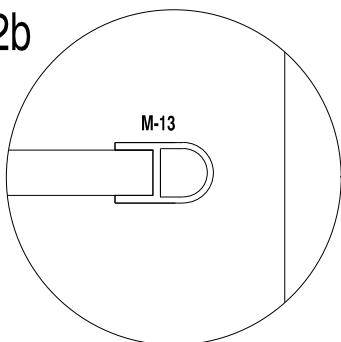
2a



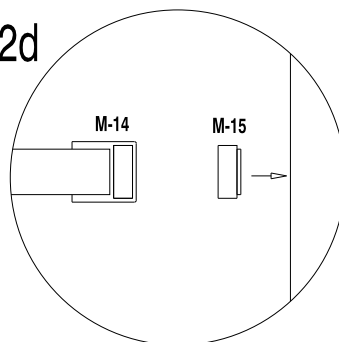
2c



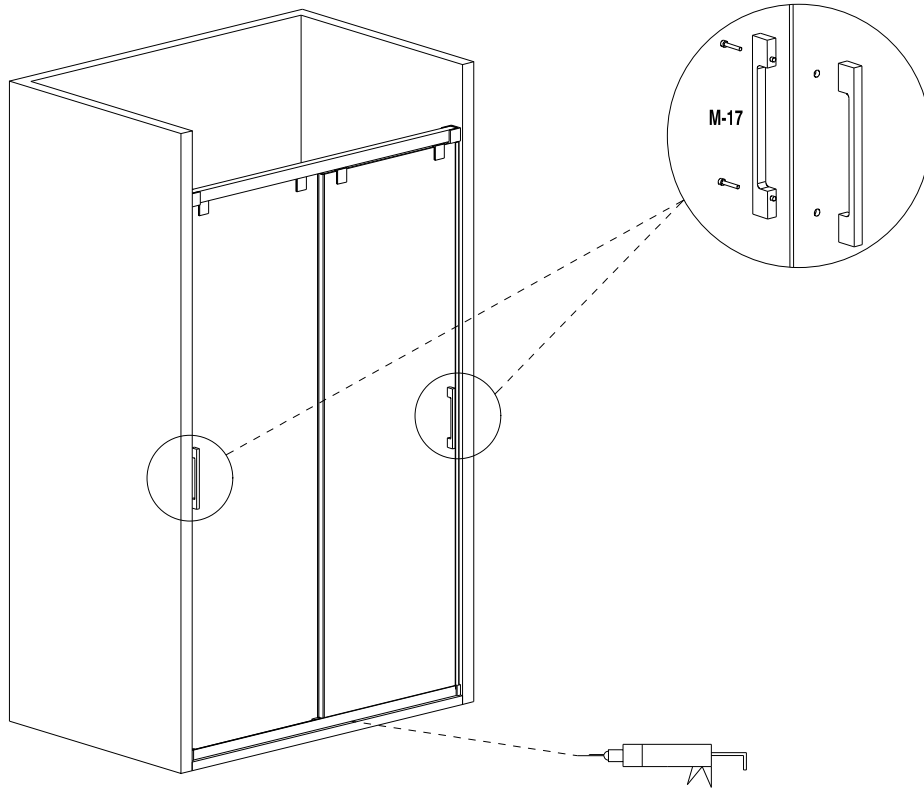
2b



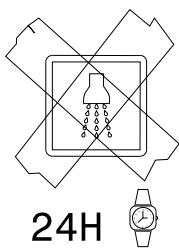
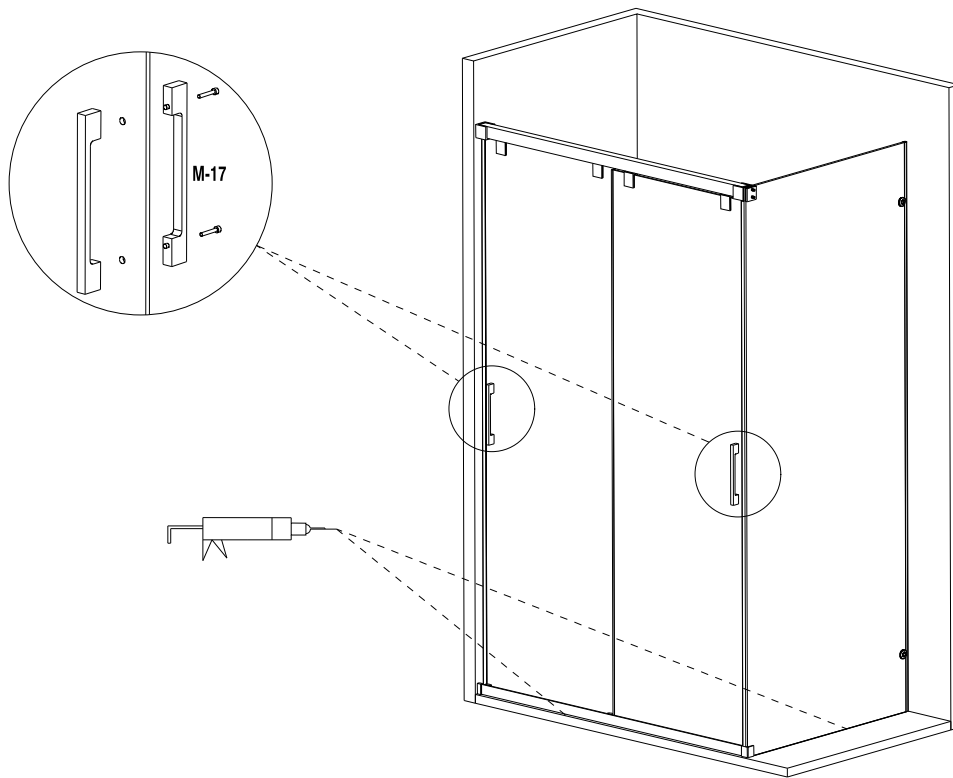
2d



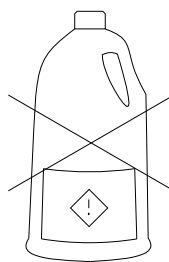
A



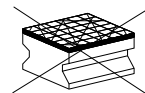
B



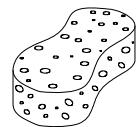
24H



X



✓





EUROPEAN SYSTEMS SERVICES
contact@expertbath.com



13

UNE-EN 14428

